



**Flow-
Measurement**

-Technology

Durchfluss

-Messtechnik

Débitmétrie

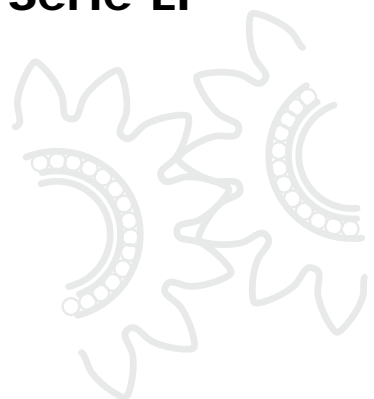
-Techniques de mesure



Serie EF

EF series

Série EF



Aluminium-Volumensensor Serie Ecoflow

Aluminium-Flowmeter Ecoflow Series

Débitmètres Volumétriques Aluminium Série Ecoflow



▶ EF 4

▶ EF 2

▶ EF 0.1

▶ EF 0.04

Aluminium-Volumensensor Serie Ecoflow

▶ Nach dem gleichen Verdrängerprinzip der VSE-Baureihen VS und VHM mißt der Ecoflow-Sensor viskose Medien, jedoch als In-Line-Gerät.

▶ Ein integrierter, magnetoresistiver Aufnehmer mit wahlweise PNP- oder NPN-Ausgang erzeugt pro Zahn einen Impuls mit einer Wertigkeit von 0.04 cm³ für die Baugröße EF 0.04
0.1 cm³ für die Baugröße EF 0.1
2 cm³ für die Baugröße EF 2
4 cm³ für die Baugröße EF 4.

▶ Die Impulsfrequenz ist proportional zur Drehzahl der Messwerksräder, die vom Volumenstrom angetrieben werden.

▶ Die Impulsauswertung erfolgt mittels VSE-Auswertelektronik oder beliebigem anderen Auswertegerät. Der Ecoflow ist eine preiswerte Alternative zur Baureihe VS für Messaufgaben mit geringeren Ansprüchen an die technischen Eigenschaften wie Genauigkeit, Druck, Temperatur etc.

Mit der Herausgabe dieses Kataloges erlöschen sämtliche Angaben aus früheren Publikationen. Änderungen und Abweichungen bleiben VSE vorbehalten. Für mögliche Druckfehler übernimmt VSE keine Haftung. Vervielfältigungen, auch Auszüge, sind nur mit schriftlicher Genehmigung durch VSE gestattet. Stand: 03/2002

Aluminium-Flowmeter Ecoflow Series

▶ Based on the same meshing gear principle as the VSE series VS and VHM the Ecoflow sensor measures viscous media, however as in-line-device.

▶ An integrated, magnetoresistive pick-up with pnp or npn-switching output produces per tooth one impulse with a worth of 0.04 cc for the size EF 0.04
0.1 cc for the size EF 0.1
2 cc for the size EF 2
4 cc for the size EF 4.

The impulse frequency is proportional to the revolutions of the gear wheels, which are driven by the volume stream.

▶ The impulse processing is made by means of VSE-made or any other electrical readout.

▶ The Ecoflow is a low-priced alternative to the VS series for application with lower requirements to the technical qualities such as accuracy, pressure, temperature, etc.

The issue of this catalogue invalidates all specifications in earlier publications. Changes and deviations are reserved by VSE. VSE will not accept liability for printing errors. Reproduction, including excerpts, is only permitted with written permission by VSE. Revision: 03/2002

Débitmètres Volumétriques Aluminium Série Ecoflow

▶ Fonctionnant suivant le même principe que les débitmètres VSE des séries VS et VHM, les débitmètres Ecoflow mesurent les débits de fluides visqueux, et sont directement insérés en ligne, sans embase.

▶ Un détecteur magnéto-résistif intégré, à commutation PNP ou NPN, délivre une impulsion par dent détectée, d'une valeur de 0.04 cm³ pour la taille EF 0.04
de 0.1 cm³ pour la taille EF 0.1
de 2 cm³ pour la taille EF 2,
de 4 cm³ pour la taille EF 4.

La fréquence des impulsions est proportionnelle à la vitesse de rotation des roues dentées, qui sont mises en mouvement par le flot du fluide.

▶ Le traitement du signal peut être réalisé par une électronique VSE, ou tout autre type d'afficheur compatible.

▶ En résumé, l'Ecoflow est une alternative économique à la série VS pour toute application ne nécessitant pas une haute précision, des pressions et des températures élevées, etc.

Le contenu de ce catalogue rend caduques toutes les versions précédentes. VSE se réserve le droit d'apporter toute modification sans préavis. VSE ne saurait être tenue pour responsable d'éventuelles erreurs d'impression. Toute reproduction, même partielle, est interdite sans accord préalable écrit de VSE. Edition: 03/2002

Größe	Messbereich		K-Faktor		Umrechnungsfaktoren
Size	Flow Range		K-Factor		Calculation Factors
Taille	Plage de débit		Facteur K		Table de Conversion
	l/min	GPM	Imp./l	Imp./Gal.	
EF 0.04	0.05.....4	0.0132.....1.056	ca. 25 000	ca. 94636	
EF 0.1	0.1.....10	0.0264.....2.64	ca. 10 000	ca. 37 854.4	1 litre \triangleq 0.26417 U.S.Gallon 1 U.S. Gallon \triangleq 3.78544 liter
EF 2	0.5.....70	0.1321.....18.49	ca. 500	ca. 1 892.72	1 bar \triangleq 14.503684 psi 1 psi \triangleq 0.068948 bar
EF 4	3.0.....150	0.7925.....39.63	ca. 250	ca. 946.63	$^{\circ}\text{C} = \frac{5 \cdot (^{\circ}\text{F} - 32)}{9}$ $^{\circ}\text{F} = \frac{9 \cdot ^{\circ}\text{C}}{5} + 32$

GPM = U.S. Gallon per minute / Gallon U.S. par minute

psi = pound weight per square inch / Livre par pouce carré

	EF 0.04	EF 0.1	EF 2	EF 4
Messgenauigkeit	$\pm 2\%$ vom Messwert bei Viskosität > 20 cSt (< 20 cSt abnehmende Messgenauigkeit)			$\pm 3\%$ vom Messwert bei Viskosität > 20 cSt (< 20 cSt abnehmende Messgenauigkeit)
Accuracy	$\pm 2\%$ of measured value at viscosity > 20 cSt (< 20 cSt reduced accuracy)			$\pm 3\%$ of measured value at viscosity > 20 cSt (< 20 cSt reduced accuracy)
Précision	$\pm 2\%$ de la valeur mesurée à viscosité 20 cSt (précision inférieure si < 20 cSt)			$\pm 3\%$ de la valeur mesurée à viscosité 20 cSt (précision inférieure si < 20 cSt)
Werkstoffe	Gehäuse: Aluminium			
	Zahnräder: Edelstahl 1.4122		Zahnräder:	Grauguss GGG 40
	Messwerkklagerung: Kugellager (Edelstahl)		Messwerkklagerung: DU Gleitlager	Messwerkklagerung: Kugellager Bronze-Gleitlager
	Dichtungen: FPM (Standard), NBR, PTFE, EPDM			
Materials	Body: Aluminium			
	Gear wheels: Stainless Steel 1.4122		Gear wheels:	Cast Iron GGG 40
	Instrument bearing: Ball bearing (Stainless Steel)		Instrument bearing: DU-Plain bearing	Instrument bearing: Ball bearing or Bronze-plain bearing
	Seals: FPM (Standard), NBR, PTFE, EPDM			
Matériaux	Corps: Aluminium			
	Roues dentées: Inox 1.4122		Roues dentées:	Fonte GGG 40
	Type de paliers: Roulements à billes (Inox)		Type de paliers: Paliers lisses DU	Type de paliers: Roulements à billes ou Paliers lisses bronze
	Joints: FPM (Standard), NBR, PTFE, EPDM			
Max. Betriebsdruck	200 bar / 2900 psi			
Max. Operating Pressure				
Pression maxi admissible				
Mediumtemperatur	0 °C . . . 80 °C / 32 °F . . . 176 °F			
Medium Temperature				
Température Fluide				

Technische Daten

Technical Data

Caractéristiques Techniques

	EF 0.04	EF 0.1	EF 2	EF 4
Viskositätsbereich				
Viscosity Range	1 . . . 2000 cSt	1 . . . 2000 cSt	1 . . . 5000 cSt	1 . . . 8000 cSt
Plage de viscosité				
Einbaulage/ Anschlussart	beliebig, seitlicher Rohranschluss G 1/4"	beliebig, seitlicher Rohranschluss G 3/8"	beliebig, seitlicher Rohranschluss G 3/4"	beliebig, seitlicher Rohranschluss G 1"
Mounting Positions/ Type of connection:	unrestricted, side pipe thread connection G 1/4"	unrestricted, side pipe thread connection G 3/8"	unrestricted, side pipe thread connection G 3/4"	unrestricted, side pipe thread connection G 1"
Position de montage/ Raccordement	indifférente /orifices latéraux G 1/4"	indifférente /orifices latéraux G 3/8"	indifférente /orifices latéraux G 3/4"	indifférente / orifices latéraux G 1"
Filtrierung				
Filtering	20 µm	20 µm	50 µm	100 µm
Filtration				
Gewicht				
Weight	0.620 kg	0.70 kg	1.70 kg	5.24 kg
Masse				
Betriebsspannung	10 . . . 30 V DC ± 10 %			
Supply Voltage				
Alimentation				
Stromaufnahme/ Leerlauf	12 mA (24 V DC)			
Current consumption, no load				
Courant consommé sans charge				
Max. Ausgangsstrom ①	10 mA (bei 24 V DC und internen Ausgangswiderstand $R_i = 1.2 \text{ k}\Omega$)			
Max. output current ①	10 mA (at 24 V DC and internal output resistor $R_i = 1.2 \text{ k}\Omega$)			
Courant maxi en sortie ①	10 mA (à 24 V DC et résistance interne de sortie $R_i = 1.2 \text{ k}\Omega$)			
Signal- Schaltfrequenz	0 . . . 1666.67 Hz Rechtecksignal	0 . . . 1666.67 Hz Rechtecksignal	0 . . . 583.33 Hz Rechtecksignal	0 . . . 625 Hz Rechtecksignal
Signal switching frequency	0 . . . 1666.67 Hz Square Signal	0 . . . 1666.67 Hz Square Signal	0 . . . 583.33 Hz Square Signal	0 . . . 625 Hz Square Signal
Fréquence de commutation signal	0 . . . 1666.67 Hz Signal Carré	0 . . . 1666.67 Hz Signal Carré	0 . . . 583.33 Hz Signal Carré	0 . . . 625 Hz Signal Carré
Signal- Schalt polarität	NPN – oder PNP			
Signal switching polarity	Selection: NPN – or PNP-type			
Polarité de commutation signal	Au choix: NPN ou PNP			
Anschlusstecker	DIN 43650 / ISO 4400			
Connecting plug				
Connecteur				
Isolations-Schutzart	IP 65 mit montiertem Anschlusstecker			
Isolation-Protection	IP 65 with mounted connecting plug			
Protection	IP 65 avec connecteur monté			

① Sonderausführung (auf Anfrage): 50 mA
(bei 24 V DC ohne internen
Ausgangswiderstand, d. h. kein
Kurzschlußschutz)

① Special execution (upon request): 50 mA
(at 24 V DC without internal output resistance,
i. e. no short circuit protection)

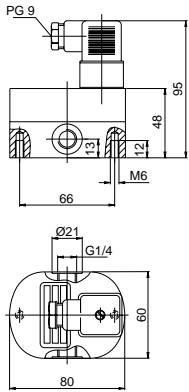
① Exécution spéciale (sur demande): 50 mA
(à 24 V DC et sans résistance interne de
sortie, c'est-à-dire sans protection contre les
courts-circuits)

Abmessungen des Volumensensoren

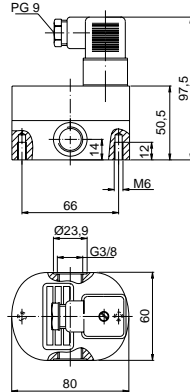
Dimensions of Flowmeters

Dimensions des Débitmètres

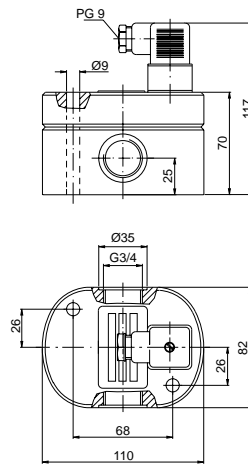
► EF 0.04



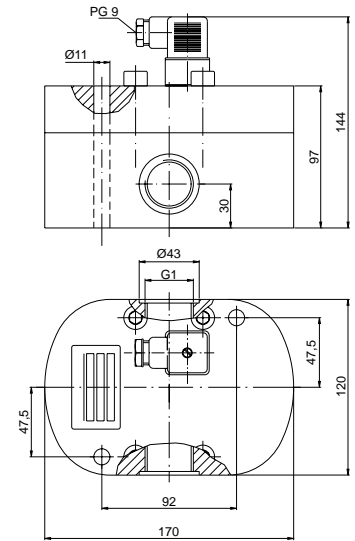
► EF 0.1



► EF 2



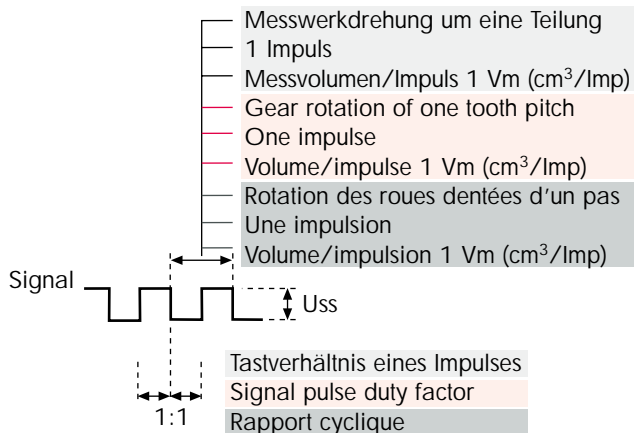
► EF 4



► Signalbild des Aufnehmersystems

Pick-up Output Signal

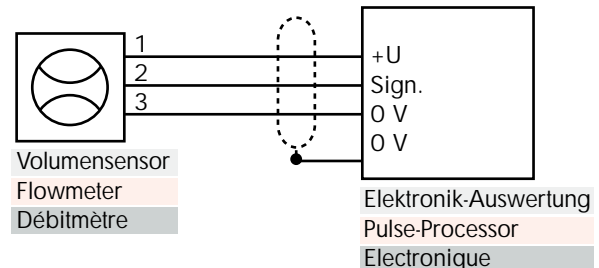
Signal de Sortie du Détecteur



► Verkabelung des Volumensensors zur Elektronik-Auswertung

Cable connection Flowmeter to Pulse-Processor

Schéma de Connexion entre le Débitmètre et l'Electronique Associée

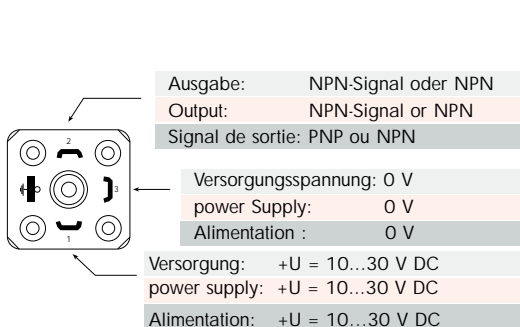


1. Versorgungsspannung: 10 ... 30 V DC
Power Supply: 10 ... 30 V DC
Alimentation: 10 ... 30 V DC
2. Signalausgang: NPN oder PNP
Signal Output: NPN or PNP
Signal de Sortie: NPN ou PNP
3. Versorgungsspannung: 0 V
Power Supply: 0 V
Alimentation: 0 V

► Stecker-Anschlussbild

Plug connection diagram

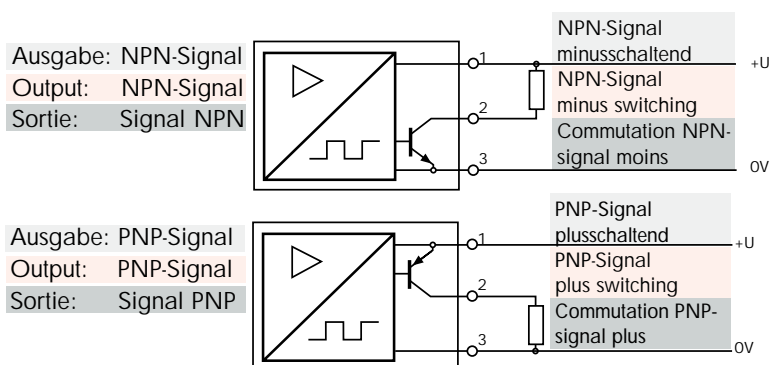
Schéma de connexion



► Signalausgabe des Volumensensors

Flowmeter Signal Output

Signal de Sortie du Débitmètre Volumétrique



Typenschlüssel

Type Code Codification

EF / .

Débitmètres EF	Baugröße	0.1.....10 l/min. 0.0264.....2.64 GPM = <input type="text" value="0.1"/>
	Construction size	0.5.....70 l/min. 0.1321.....18.49 GPM = <input type="text" value="2"/>
	Taille	3.0.....150 l/min. 0.7925.....39.63 GPM = <input type="text" value="4"/>
	Werkstoff	Aluminium (Standard) = <input type="text" value="A"/>
	Material	Aluminium (Standard) = <input type="text" value="A"/>
	Matière	Aluminium (Standard) = <input type="text" value="A"/>
	Anschlussart	Anschlussplatte ① = <input type="text" value="P"/>
		Rohrleitung = <input type="text" value="R"/>
	Type of connection	Subplate ① = <input type="text" value="P"/>
		Piping = <input type="text" value="R"/>
Raccordement	Sur embase ① = <input type="text" value="P"/>	
	En ligne = <input type="text" value="R"/>	
Hilfsanschluss	Ohne Spülanschluss = <input type="text" value="0"/>	
	Mit Schauglas ① = <input type="text" value="2"/>	
Auxiliary port	Without flushing connection = <input type="text" value="0"/>	
	With display glass ① = <input type="text" value="2"/>	
Orifice aux.	Sans orifice de rinçage = <input type="text" value="0"/>	
	Avec indicateur visuel ① = <input type="text" value="2"/>	
Messwerk-lagerung *②	Kugellager = <input type="text" value="1"/>	
	Bronze-Gleitlager = <input type="text" value="3"/>	
	DU-Gleitlager = <input type="text" value="6"/>	
Instrument bearing *②	ball bearing = <input type="text" value="1"/>	
	Bronze-plain bearing = <input type="text" value="3"/>	
	DU-plain bearing = <input type="text" value="6"/>	
Type de paliers *②	Roulements à billes = <input type="text" value="1"/>	
	Paliers lisses bronze = <input type="text" value="3"/>	
	Paliers lisses DU = <input type="text" value="6"/>	
Messwerk-toleranz ②	Verkleinertes Spiel = <input type="text" value="1"/>	
	Normales Spiel = <input type="text" value="2"/>	
	Vergrößertes Spiel = <input type="text" value="3"/>	
Instrument tolerance ②	Spiel Gleitlager = <input type="text" value="4"/>	
	Reduced tolerance = <input type="text" value="1"/>	
	Normal tolerance = <input type="text" value="2"/>	
Tolérances de dentures ②	Increased tolerance = <input type="text" value="3"/>	
	Tolerances réduites = <input type="text" value="1"/>	
	Tolérances normales = <input type="text" value="2"/>	
Dichtungsart ②	Tolérances augmentées = <input type="text" value="3"/>	
	Tolérances pour paliers lisses = <input type="text" value="4"/>	
	FPM (≥FKM) Standard = <input type="text" value="V"/>	
Type of seal ②	NBR = <input type="text" value="P"/>	
	PTFE = <input type="text" value="T"/>	
Type de joints ②	EPDM = <input type="text" value="E"/>	

<input type="text" value="6"/>	= Baureihe (werksseitig festgelegt) ≥1	
<input type="text" value="1"/>	= Series (works-determined) ≥1	
<input type="text" value="1"/>	= Indice (n° constructeur) ≥1	
<input type="text" value="PNP"/>	= Signal-Schalt polarität	Signal-Ausgangs-kreis
<input type="text" value="NPN"/>	= Signal-Schalt polarität	
<input type="text" value="PNP"/>	= Signal-switching polarity	Signal output circuit
<input type="text" value="NPN"/>	= Signal-switching polarity	
<input type="text" value="PNP"/>	= Polarité de commutation signal	Signal de sortie
<input type="text" value="NPN"/>	= Polarité de commutation signal	

Dichtungsart

FPM (≥FKM) = Fluor-Karbonkautschuk O-Ring
 NBR = Acrylnitril-Butadien-Kautschuk O-Ring
 PTFE = Polytetrafluorethylen O-Ring
 EPDM = Ethylen-Propylen-Dien-Kautschuk O-Ring

- * Andere Typennummern = Sonderausführung
- ① Sonderausführung auf Anfrage
- ② Wird werksseitig zur Anwendung festgelegt

Short term explanation to type of seals

FPM (≥FKM) = Fluorocarbon Rubber O-Ring
 NBR = Acryl-Nitrile Butadiene Rubber O-Ring
 PTFE = Polytetrafluor Ethylene Rubber O-Ring
 EPDM = Ethylen-Propylene Dien Rubber O-Ring

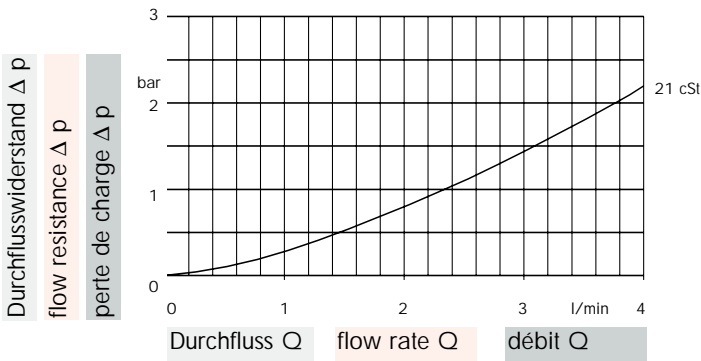
- * Other type nos. = special design
- ① Special design upon request
- ② Works-determine to the application

Rappel sur la matière des joints toriques

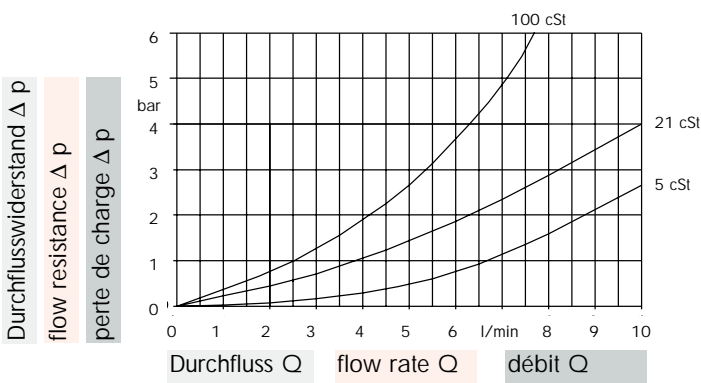
FPM (≥FKM) = Fluor Carbone
 NBR = Acrylique Nitrile Butadiène
 PTFE = Poly Tétra Fluor Ethylène
 EPDM = Ethylène Propylène Diène

- * Autres n° = exécution spéciales
- ① Exécutions spéciales sur demande
- ② Déterminées par le constructeur suivant l'application

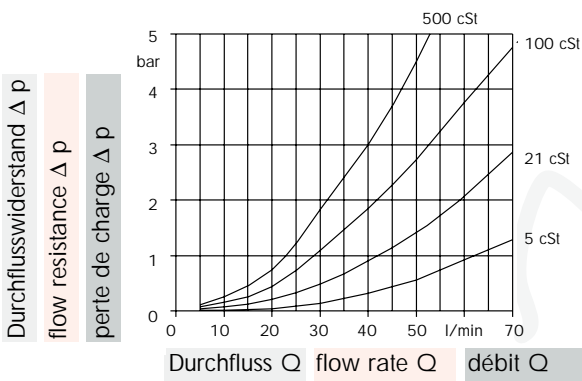
EF 0.04



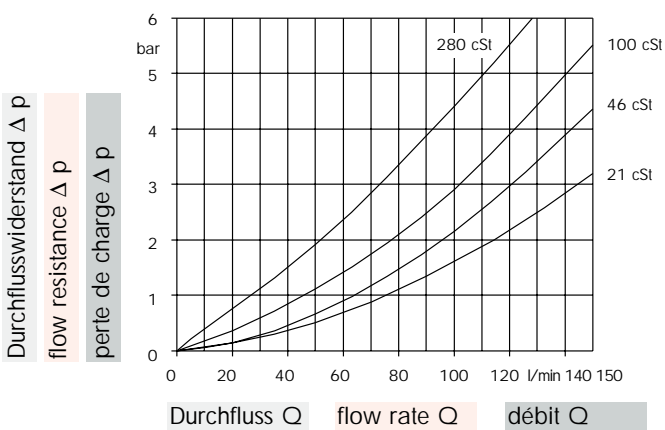
EF 0.1



EF 2



EF 4





Produkte

Products

Produits

- ▶ Präzisions-Zahnrad-Volumensensoren für allgemeine industrielle Anwendungen
- ▶ Edelstahl-Zahnrad-Volumensensoren für besondere Anwendungen
- ▶ Turbinen-Durchfluss-Sensoren
- ▶ Standardisierte und individuelle elektronische Auswertegeräte
- ▶ Elektronische Geräte für Sonderlösungen in der Mess-, Steuer- und Regelungstechnik

- ▶ precision gear type flowmeters for general industrial applications
- ▶ stainless steel gear type flowmeters for special applications
- ▶ turbine flowmeters
- ▶ standardized and individual electronic readouts
- ▶ electronic devices for special solutions in measurement-, control- and regulation technology

- ▶ débitmètres à engrenages de précision pour toutes applications industrielles
- ▶ débitmètres à engrenages inox pour applications spéciales
- ▶ débitmètres à turbine
- ▶ afficheurs électroniques standards et personnalisés
- ▶ appareils électroniques pour solutions spécifiques en techniques de mesure, contrôle et régulation

VSE_{.flow}



VSE Volumenteknik GmbH
 Hönnestraße 47 • D-58809 Neuenrade
 info@vse-flow.com • www.vse-flow.com
 Tel. ++49 (0)2394/61630
 Fax ++49 (0)2394/61633

Durchfluss-Messtechnik
flow-measurement
Débitmétrie

Distributeur par la France:



SUCO VSE FRANCE
 28, rue Rosenwald
 F-75015 PARIS
 Tél. +33 (0)1.56.56.51.20
 Tél. +33 (0)1.56.56.51.30
 Fax +33 (0)1.56.56.51.40
 E-mail: suco.vse.france@wanadoo.fr